

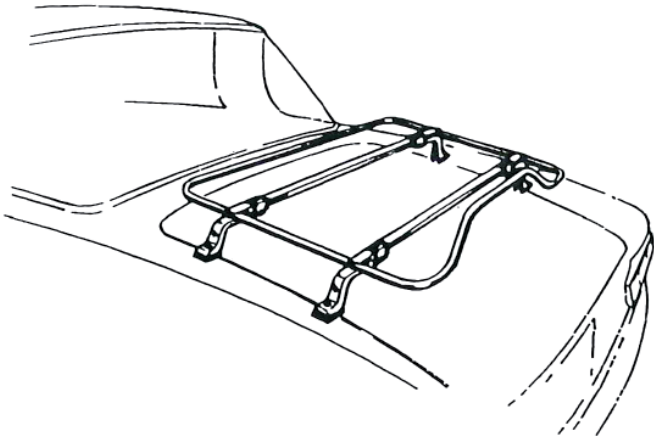


# Porte-bagage

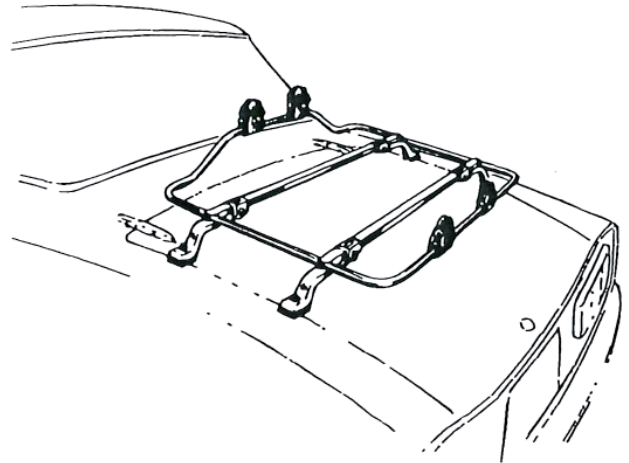
**AZUR - 510141 et 510143**

Distribution Pièces Auto Narbonnaise

- Le porte bagage peut être positionné de 2 façons afin de permettre la mise en place de porte-skis

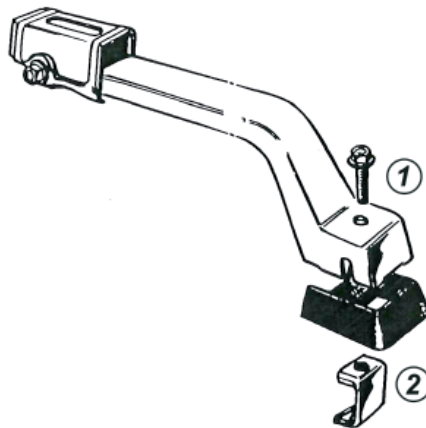


Position porte-bagages standard



Position porte-skis

- Lors du serrage des vis de fixation (1), prenez garde de ne pas déformer le coffre avec la pince de maintien (2)



La société décline toute responsabilité en cas de dommages causés par une mauvaise utilisation du produit.



**ATTENTION important** - Chaque charge supplémentaire sur le porte-bagages change la conduite normale de votre véhicule. De ce fait il y a lieu de conduire prudemment et si nécessaire réduire la vitesse de votre véhicule, particulièrement sur autoroute et par mauvais temps.

Après avoir monté le porte-bagages et parcouru quelques kilomètres, contrôler la fixation des écrous et les resserrer si nécessaire. Avant chaque départ, s'assurer que les fixations sont correctement bloquées pour éviter toute ouverture accidentelle. Lorsqu'il n'est pas utilisé, il est recommandé de démonter le porte-bagages, car même à vide il influe sur la consommation de carburant de votre véhicule.